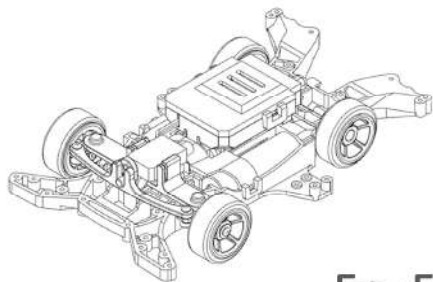


ラジポンドッシュ！！

取扱説明書

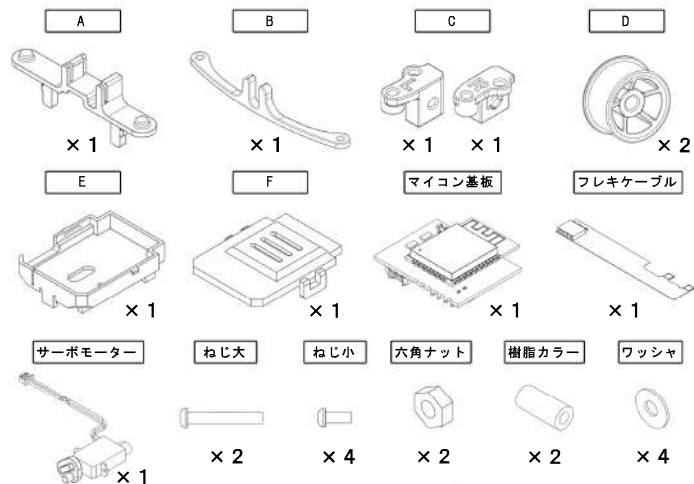


Fan x Fun SHOP

■注意！はじめにお読みください

- 車模型本体は付属されていませんので、別途ご用意ください。
(対応シャーシ：MAタイプ、ローハイトタイヤのみ)
- ドライバーを使う際には注意してください。
- 誤飲防止の為、小さなお子様のいる近くで作業しないでください。
- 製品には機能上とがっている部分があります。取扱いに注意してください。
- 高温下の場所に放置しないでください。
- 強い衝撃を加えないでください。
- 室内仕様のため、室外では走らせないでください。
- 回転しているタイヤに手・髪・服などを巻き込まないように注意してください。
- 故障・加熱・ショートによる発火の危険があるため、基板やサーボモーターを分解しないでください。
- 連続使用時間は10分以下とし、使用間隔は5分以上あけてください。
- 断線の恐れがあるため、フレキケーブルを折り曲げないでください。
- 断線の恐れがあるため、サーボモーターのコネクタを基板から取り外す際はコネクタ部を持って取り外してください。
- 故障の原因となるため、フレキケーブルとサーボモーターそれぞれのコネクタを基板に接続する際は、コネクタの接続方向を正しく取り付けてください。
- ノーマルモーターのみを使用してください。
- 故障の原因となるため、通電中は基板を直接手で触らないでください。
- 故障の原因となるため、回転しているタイヤを無理に止めないでください。
- 故障の原因となるため、車輪についたゴミなどはきれいに取り除いてください。
- ホイールの回転が悪くなったら、樹脂カラーの外側にグリスを塗布しておいてください。
- 使用していると基板が熱くなります。やけどの恐れがあるため、触らないように注意してください。
- 水気があるところで走らせないでください。
- 部品を取り外す際は、「組立て手順書」を参照してください。
- 部品が破損したらただちに使用を止めてください。
- 使用後はラジポンドッシュ！！本体のスイッチを切ってください。

■内容物一覧



【商品仕様】

パーツA～F / PLA
樹脂カラー / ABS

■組立て手順書

下記のQRコードを読み取り
ダウンロード専用サイトへ
アクセスいただき

組立て手順書（PDF）を
ダウンロードしてください



■ラジポンドライバー

下記のQRコードから
コントローラーアプリを
ダウンロードしてください

＜Android版＞



＜iOS版＞



対応バージョン
Android：6.0以降/iOS：12.1以降

■ラジポンドライバーアプリ説明

- (1) ラジボンダッシュ！！の操作は、Joystickモードまたはプロポモードで操作することができます(図1)。
スマホ画面が大きくても操作できるよう、コントローラーは操作画面内でタップした位置がセンター位置になるようになっています。プロポモードのセンター位置は上下・左右それぞれ操作画面中央までとなっています。
- (2) 設定画面では、ラジボンダッシュ！！の各種操作内容を設定することができます。
⊕をタップすると設定画面に移動します(図2)。

No	項目	内容
1	Joystickモード	操作モードを設定します。ON: Joystickモード、OFF: プロポモード
2	走行音	前進/後進操作をしているときにスマホから走行音を出力します。ON:あり、OFF:なし
3	走行振動	停止から前進操作を行ったときスマホから振動を出力します。ON:あり、OFF:なし
4	最高速度	最高速度を1~10段階で設定することができます。10:最も早い
5	ステアリング角度	ステアリング角度を1~10段階で設定することができます。10:最も大きく曲がる
6	センター位置調整	ステアリングの中心位置を調整することができます。調整範囲-10~+10段階 右側にずらすときは+、左側にずらすときは-で調整します。
7	コントローラ左右入れ替え	プロポモードで操作するときの左右動作モードを設定することができます。
8	シリアルNo	ラジボンダッシュ！！と接続しているときは、シリアルNoを表示します。
9	Ver	ラジポンドライバーアプリのバージョンを表示します。

- (3) 操作画面の右上⊕表示はラジボンダッシュ！！との接続状態を示します。
Wi-Fi接続済みかつ接続先がラジボンダッシュ！！なら⊕青色で表示します。
Wi-Fi未接続またはラジボンダッシュ！！以外との接続時は⊕赤色で表示します。
- (4) ⊕をタップするとスマホの設定機能画面に移動します。
設定機能を使ってラジボンダッシュ！！とのWi-Fiを設定します。

図1 操作画面

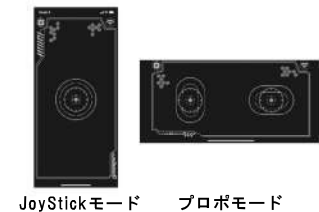
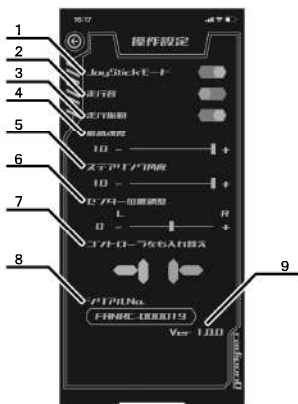


図3 マイコン基板(シリアルNo.)



図2 操作設定画面



■Wi-Fi接続設定(※機種やバージョンで一部操作方法が異なる場合があります。)

- (1) ラジポンドライバーアプリは、App StoreまたはGoogle Playからダウンロードしてインストールします。
- (2) スマホ本体の位置情報をオンにしてください。
Android: 設定→位置情報→オン
iOS: 設定→プライバシー→位置情報サービスオン
- (3) ラジボンダッシュ！！とラジポンドライバーアプリのWi-Fi接続はアプリを起動しておこないます。
ラジボンダッシュ！！の電源を入れた状態で、アプリ操作画面右上のアイコン⊕をタップします。ラジポンドライバーアプリはWi-Fiを使用するため、GPS(位置情報)へのアクセスを「アプリ使用中のみ許可」に設定してください。許可設定にしないとWi-Fiの接続情報を取得できず通信できません。

その後スマホのWi-Fi接続設定に移動しますのでラジボンダッシュ！！を選択してWi-Fi接続を行います。ラジボンダッシュ！！は制御基板に貼ってあるシリアルNo「FANRC-xxxxxx」がWi-Fi名称です(図3)。パスワードは、「fanxfunracer」(全て小文字のアルファベット)です。

- (4) Wi-Fi接続時に「このネットワークはインターネットに接続していません。接続を維持しますか?」
□このネットワークについて次回から表示しない」のメッセージが表示された場合は、チェックボックスは必ずOFFにして「はい」を押してください。チェックがONの場合、回目の接続時にWi-Fi接続ができなくなり対応としてアクセスポイントの削除と再接続が必要になる場合があります。
- (5) 接続表示⊕が青色に変わるとラジボンダッシュ！！と接続が完了します。ラジボンダッシュ！！と接続ができない場合は、ラジボンダッシュの電源ON/OFFを行って再度接続操作をおこなってください。

注意事項

- ラジボンダッシュ！！は、Wi-Fi接続ができるスマホ台数を1台に限定しています。ラジボンダッシュ！！に複数のスマホを同時に接続することはできません。新たなスマホで接続する際には、使用しないスマホとラジボンダッシュ！！のWi-Fi接続を切り、ラジボンダッシュ！！の電源をオフにしてください。その後もう一度ラジボンダッシュ！！の電源を入れ、接続してください。
- ラジポンドライバーとラジボンダッシュ！！をWi-Fiで接続しているときは、メールやWebサイトの閲覧等のデータ通信はできません。キャリア回線を使用する電話の受信、発信は可能です。
- ラジボンダッシュ！！を使った後は、必ずラジボンダッシュ！！の電源を切ってスマホのWi-Fi接続状態を確認してください。